

木目調のモダンなコンテナハウス

X1 CUBE レガシーキャビン®



20FT-wood トレーラーシャーシ付き

▶ 自然な木目調

木目調の外観が人にやさしいイメージ
キャンプ場や高原のリゾートにマッチするデザイン(木目レスも選択可能)

▶ サビに強いアルミパネル

外装パネルは雨や潮風に強いアルミニウム合金を採用
本体の軽さがトレーラーシャーシに負担をかけず長期に渡って品質を維持
四隅のフレームは頑丈な鉄鋼製

▶ 優れた断熱性能

断熱Low-e2層ガラス、全面に厚さ50mm~60mmの断熱材敷き込み
冬は寒く夏は暑いというコンテナハウスのイメージを払拭

▶ 水廻り設備標準

シャワー、トイレ、洗面台が標準装備
ユーティリティを接続すればすぐに生活可能(オプションレスも選択可能)

▶ 納得の低価格

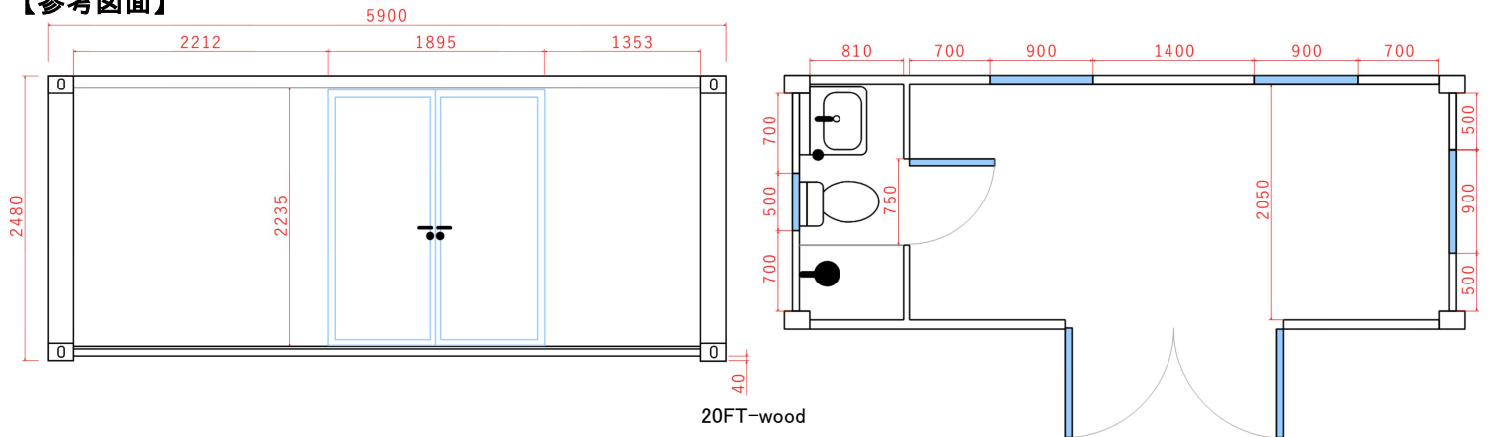
中国工場からの直輸入により中間マージンを完全カット
トレーラーシャーシ込み380万円(20FT)、612万円(40FT)

▶ カスタム対応

外装色、室内間仕切、床、窓、玄関ドア、照明、電源コンセントなど
お客様のニーズに応じてカスタマイズ可能



【参考図面】



【主要諸元】

項目		内容	
品名		エックスワンキューブ レガシーキャビン®	
型番		40FT-wood	20FT-wood
タイプ		13畳	6.4畳
寸法 ():内寸	幅	11,800mm(11,600mm)	
	奥行	2,200mm(2,050mm)	
	高さ	2,480mm(2,235mm)	
重量		4.5トン	2.1トン
躯体	構造	鋼板重量鉄骨造	
	材質	Q235A	
外装		A5052アルミニウム合金 t2.5mm 木目調加飾印刷	
断熱材		ウレタンフォーム 床60mm、壁50mm、天井50mm	
ガラス		Low-E複層防犯ガラス 日射遮蔽型(遮熱タイプ)	
内装材		床材:SPC / 壁材:木繊維板材 / 天井材:木繊維板材	
設備※1		断熱玄関ドア、断熱窓4箇所、玄関ステップ、シャワー、トイレ、洗面台、LED照明、100Vコンセント	
オプション※1		窓追加、調光フィルム、水廻りレス、標準トレーラーシャーシ※3、ウッドデッキ、エアコン、太陽光発電	
ハウス価格※2		4,800,000円	3,100,000円
トレーラー価格※3		1,320,000円	700,000円

※1: 型番や組み合わせにより選択出来ない場合があります。

※2: 基礎や輸送費用、設置費用は含まれません。価格は予告なく変更する場合があります。

※3: 標準トレーラーシャーシは車検非対応です。車検付きご希望の場合はご相談ください。



惠州市天龍記金型鋼材有限公司

日本天龍記合同会社

〒347-0105 埼玉県加須市騎西897番地40

TEL 080-9275-0185 FAX 0480-73-7304

info@tenryuki.com https://tenryuki.com/

